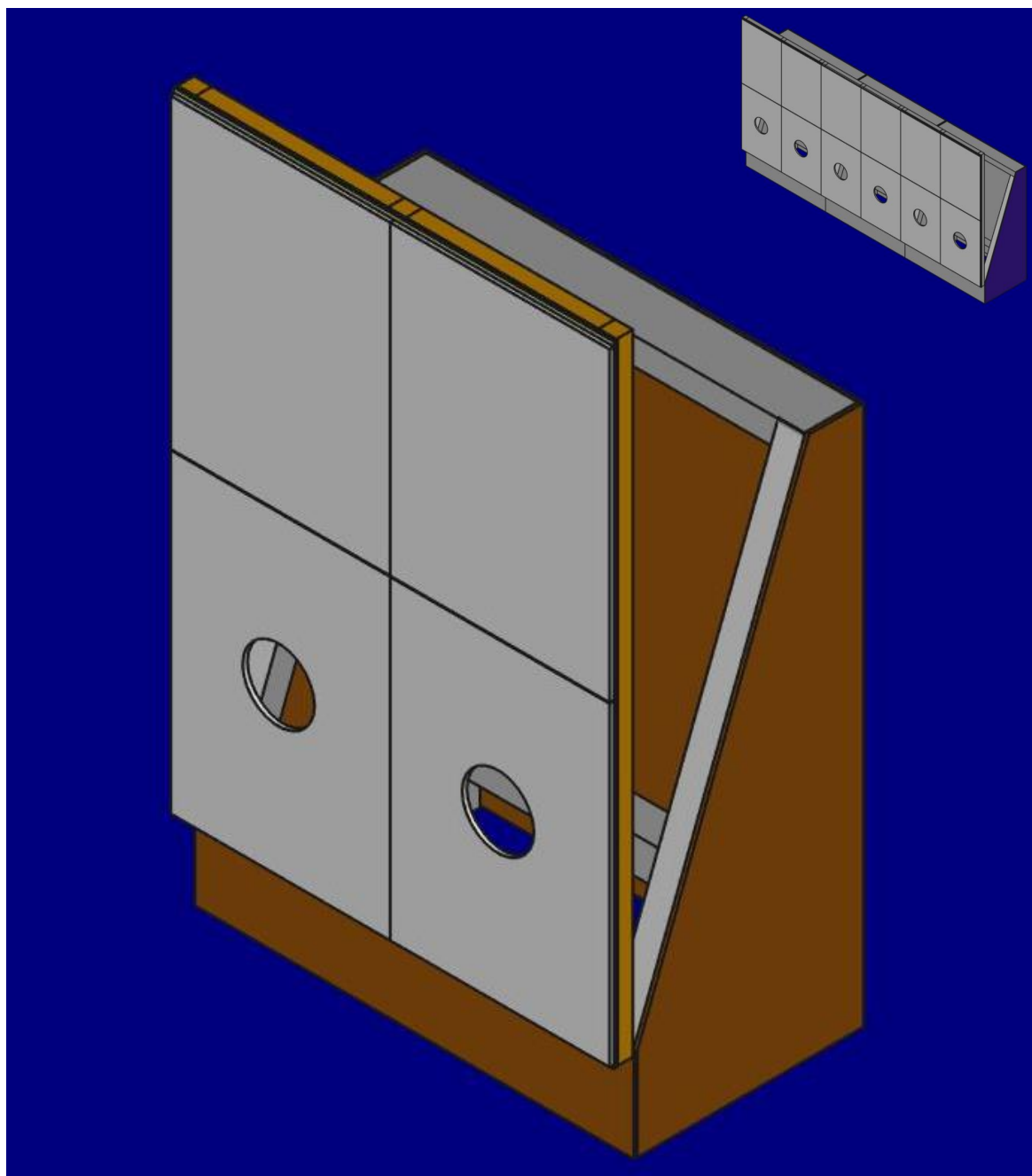


ISTRUZIONI PER LA COSTRUZIONE DEL MURO OLFATTIVO



Il Muro Olfattivo

Queste istruzioni sono una guida per chi volesse replicare il muro utilizzato nella fase di progettazione della disciplina e nei test di cui vedete le immagini sulla pagina facebook dedicata.

Il progetto che segue consente di realizzare un muro composto da 3 moduli separati, ognuno con due fori di diffusione delle essenze, facilmente separabile e trasportabile.

Se non avete esigenza di creare un muro trasportabile potete realizzare la struttura in un corpo unico.

La realizzazione del muro può essere fatta in qualsiasi modo.

Le specifiche da rispettare (vincoli) riguardano:

- la distanza dei fori, che deve essere pari a 25 centimetri da centro a centro;
- Il diametro del foro, che può variare da 2 a 4 centimetri, a seconda del tipo di supporto porta-essenze che si riesce a utilizzare;
- La distanza del foro dal piano terra, tra 20 e 30 centimetri al centro foro;
- l'altezza del muro, non inferiore a 60 centimetri;
- il piano inclinato con pendenza da 10 a 20 gradi di inclinazione.

Chi volesse progettare un muro più efficiente può farlo mantenendo esclusivamente i vincoli di cui sopra.

La segnalazione di errori o modifiche a queste istruzioni, per migliorarne o semplificarne la realizzazione, sono ben accette.

Sulla pagina facebook della disciplina sono pubblicate alcune video guide per comprendere al meglio come realizzare la struttura.

Grazie e buon divertimento

Materiale occorrente

Per la costruzione della struttura occorrono i seguenti materiali:

- A. N° 6 listelli 30x60x570 (montanti posteriori)
- B. N° 6 listelli 30x60x250 (base montanti posteriori)
- C. N° 6 listelli 30x60x100 (montanti anteriori)
- D. N° 3 listelli 30x60x480 (trave alta di collegamento dei montanti)
- E. N° 6 listelli 40x40x420 (travi inferiori di collegamento dei montanti)
- F. N° 6 listelli 30x30x535 (obliqui)
- G. N° 2 pannelli 250x570x4 (pannelli laterali)
- H. N° 3 pannelli 488x600x4 (pannelli posteriori)
- I. N° 3 pannelli 488x10x4 (pannelli anteriori)

Per la costruzione del telaio porta taglieri occorrono i seguenti materiali:

- J. N° 12 listelli 20x20x100 (per creare il telaio dello sportello)
- K. N° 1 pannello 488x700x4 (pannello di supporto alla superficie)
- L. N° 12 taglieri da cucina 244x340 (superficie di ricerca)

Per l'assemblaggio occorrono i seguenti materiali:

- Viti da legno 3,5x50
- Viti da legno 2,5x40
- Colla da legno e balsa per chiudere eventuali fessure
- N° 6 bulloni lunghi 80 mm, diametro a scelta, con 6 dadi di chiusura a farfalla
- N° 48 bulloni 10 mm per fissare tagliere e superficie portante e relativi dadi.
- N° 9 cerniere

Utensili:

- Trapano con punta da legno di diametro inferiore al diametro delle viti
- Punta a tazza per forare il legno (da inserire nel trapano)
- Avvitatore
- Squadra / Dima
- Matita e metro
- Sega o seghetto alternativo
- Morsetti per creare angoli a 90° (o a gradazione variabile) e Morsetti di serraggio
- Carta vetro fine per smussare gli angoli esterni

Le dimensioni sono tutte derivate dalla misura del tagliere. Se trovate taglieri con misure differenti dovrete adeguare le misure della struttura. Ogni modulo da due dovrà essere unito con altri moduli tramite viti, chiusure, bulloni o altro che risulti essere comodo per lo smontaggio e il successivo riassetto in un corpo unico.

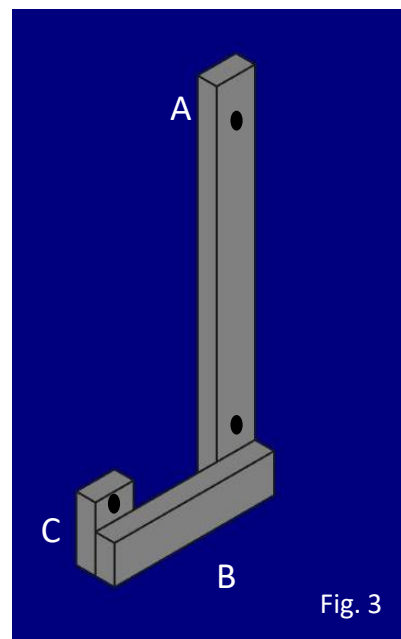
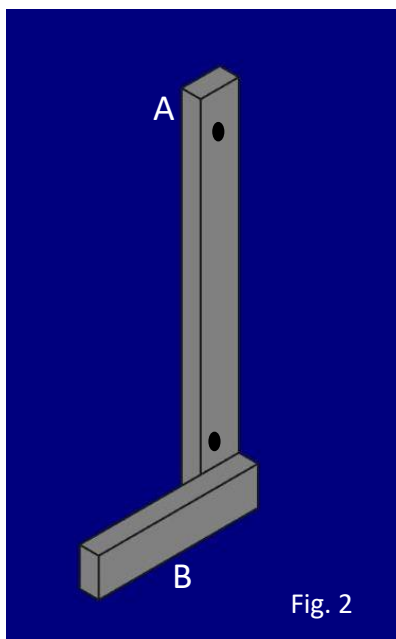
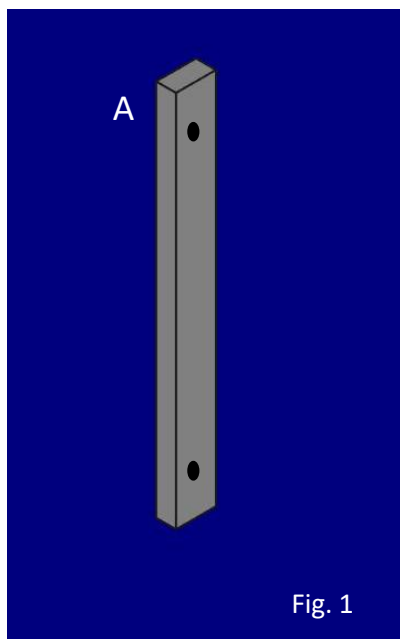
Costruzione dei montanti

Per la costruzione dei montanti posteriori occorrono:

- A. 2 Listelli 30X60X570
- B. 2 Listelli 30x60x250
- C. 2 Listelli 30x60x100
- 16 Viti da legno 3,5x50
- Colla da legno (opzionale)

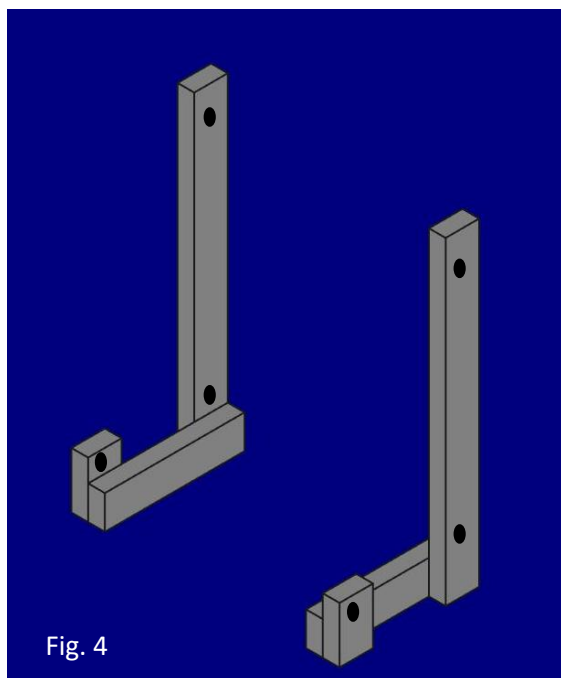
Esecuzione:

- 1) Posizionate in verticale il listello A (fig 1), meglio se trattenuto da un morsetto angolare;
- 2) Posizionate il listello B in orizzontale, alla base del listello A, a 90 gradi, e unitelo a quest'ultimo con viti e/o colla (fig 2);
- 3) Posizionate il listello C perpendicolare al listello A e attaccatelo al listello B (fig. 3)

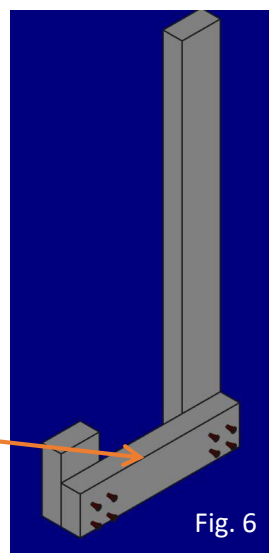
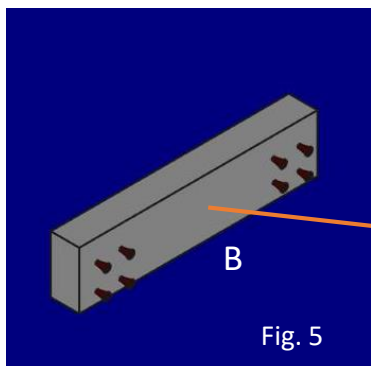


Ripetete l'operazione per il montante di destra, avendo cura di invertire il posizionamento del pezzo B.

A operazione conclusa dovrete trovarvi due montanti come in figura 4.



Per unire al meglio il pezzo B ai montanti A e C è consigliabile preparare il pezzo B eseguendo 4 fori con il trapano per ogni lato e avvitare le viti prima di mettere il pezzo a contatto con i montanti. In questo modo si evita che il legno si spacchi e l'assemblaggio risulta più facile e preciso.



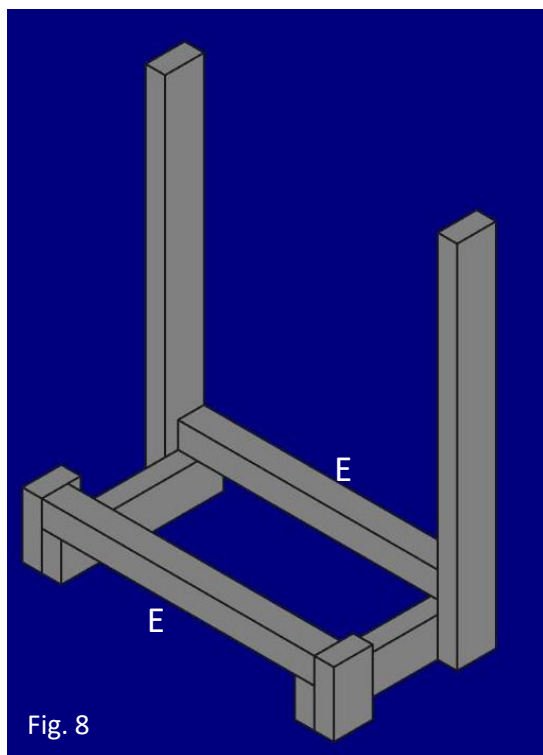
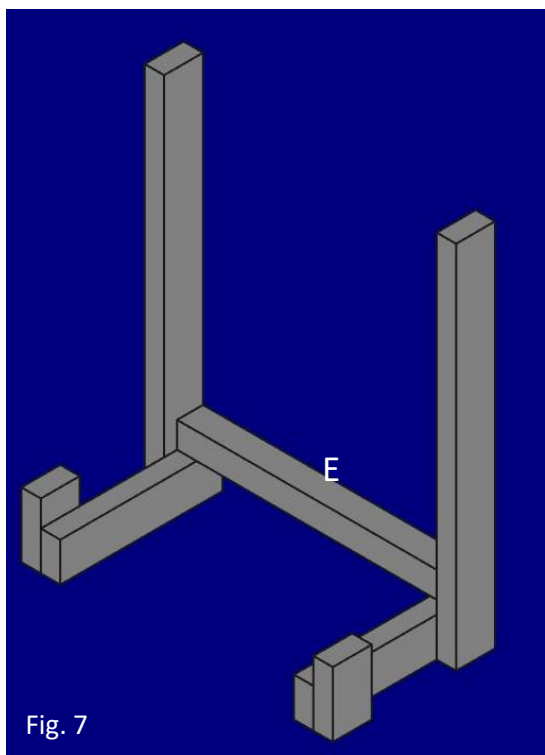
Unione dei montanti

Per la costruzione delle travi di collegamento occorrono:

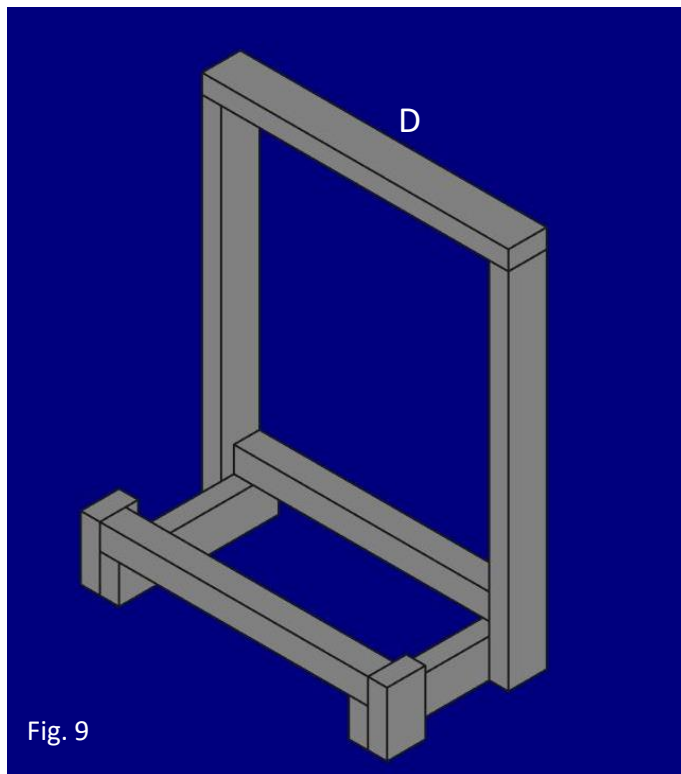
- D. 1 Listello 30X60X480
- E. 2 Listelli 40x40x420
- 14 Viti da legno 3,5x50
- Colla da legno (opzionale)

Esecuzione:

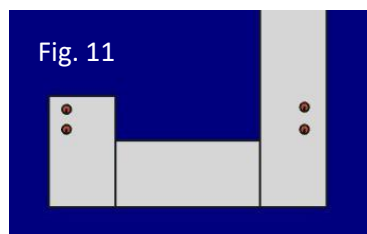
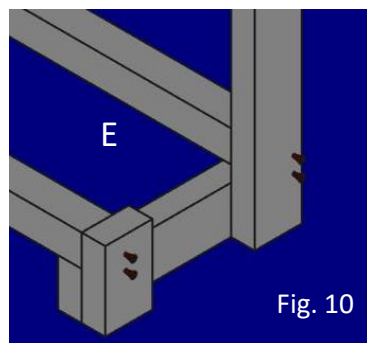
- 1) Posizionate i montanti alla distanza interna di 414 mm, misurati dalla base;
- 2) Unire i montanti con 2 listelli E, prima dietro (fig. 7) e poi davanti (fig. 8)



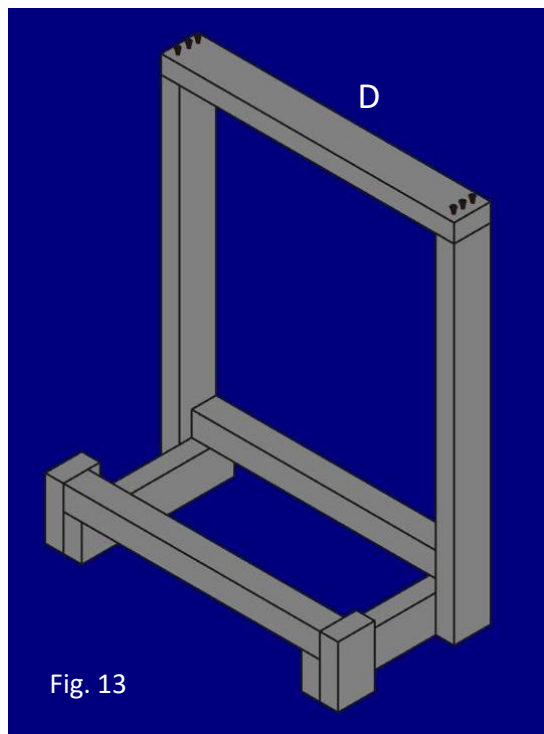
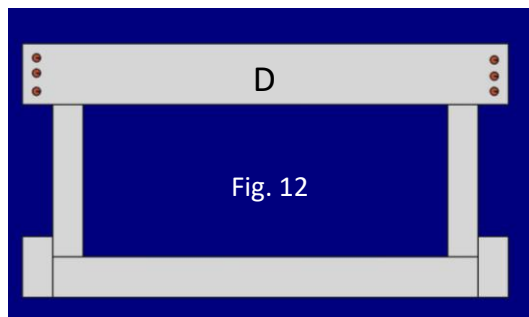
Posizionate la trave (listello D) ad unire i montanti in alto (fig. 9).



Per fissare i listelli E occorrono 2 viti per lato (fig. 10 e 11).



Per fissare la trave D occorrono 3 viti per montante (fig 12 e 13).



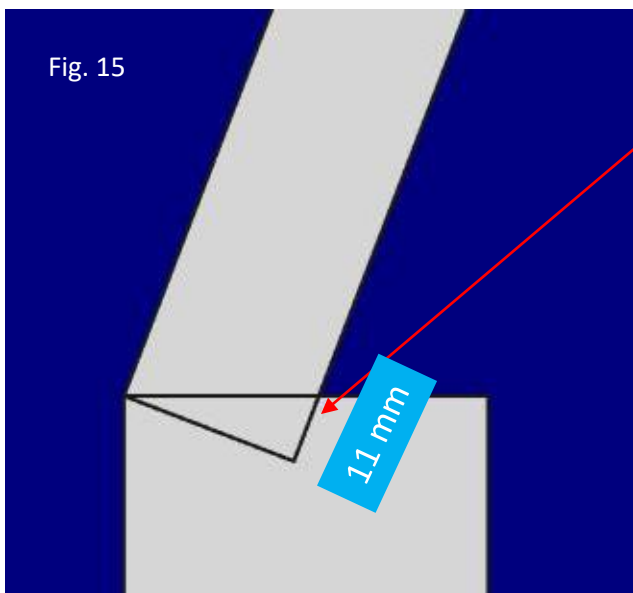
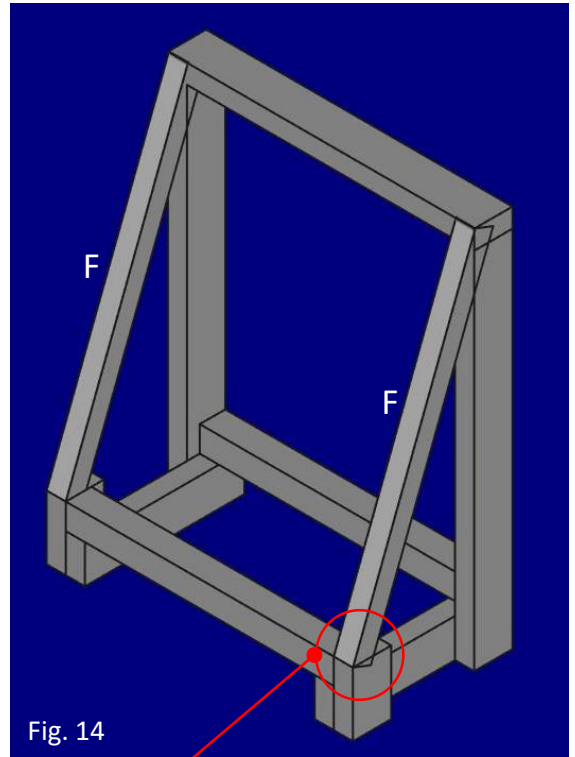
Unione dei montanti obliqui

Per la costruzione dei montanti obliqui occorrono:

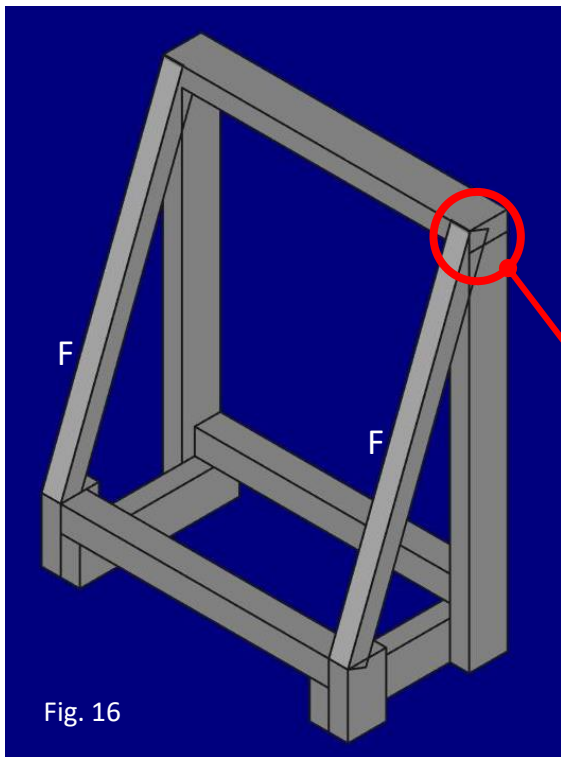
- F. 2 listelli 30x30x535 (507)
- 4 Viti da legno 2,5x40
- Colla da legno (consigliato)

Esecuzione:

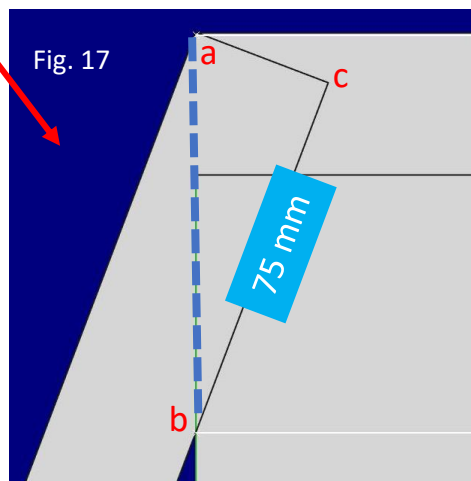
- 1) Tagliare i listelli a 70 gradi circa (il triangolo da tagliare misura circa 30x11x32) fig.14 e fig. 15



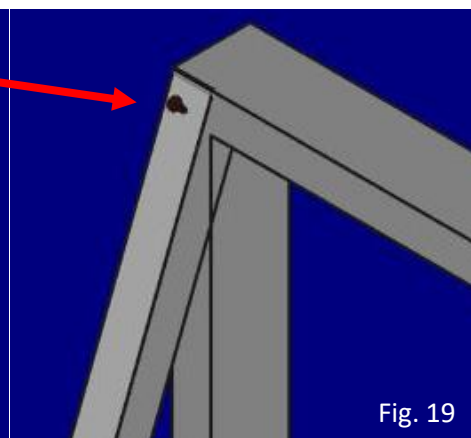
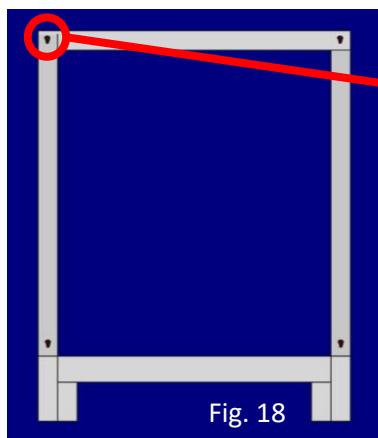
1) Tagliare i listelli seguendo il diagramma di fig. 16 17.



Le misure di questa operazione dipendono dalla precisione con cui sono stati tagliati e assemblati i pezzi precedenti. È preferibile eseguire questo taglio dopo aver montato la struttura e misurato le inclinazioni. Nella condizione ideale (fig. 17) occorre misurare circa 75 mm dal vertice **c** al punto **b** e tracciare una retta di taglio dal vertice **a** al punto **b**.



2) Inserite poi una vite per ogni intersezione con la struttura. Le viti vanno inclinate di 45 gradi circa. Nel caso in cui ci fossero fessure tra montante e obliquo conviene riempire la fessura o con balsa e colla o con stucco per ottenere una migliore solidità dell'intera struttura portante.



Inserimento dei fianchi di copertura

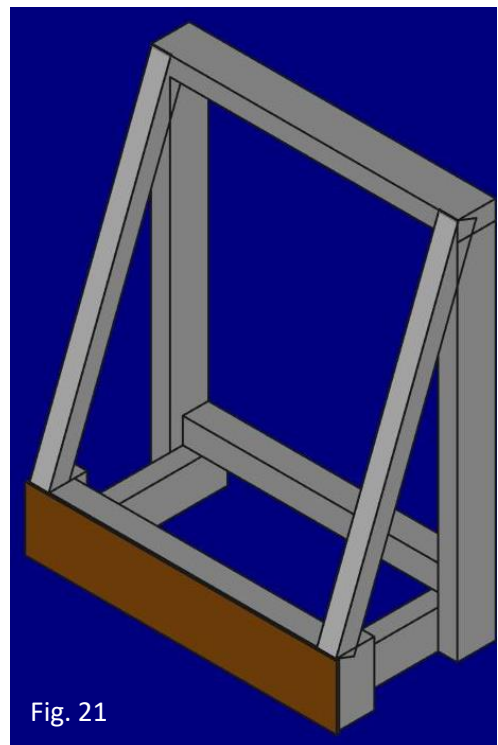
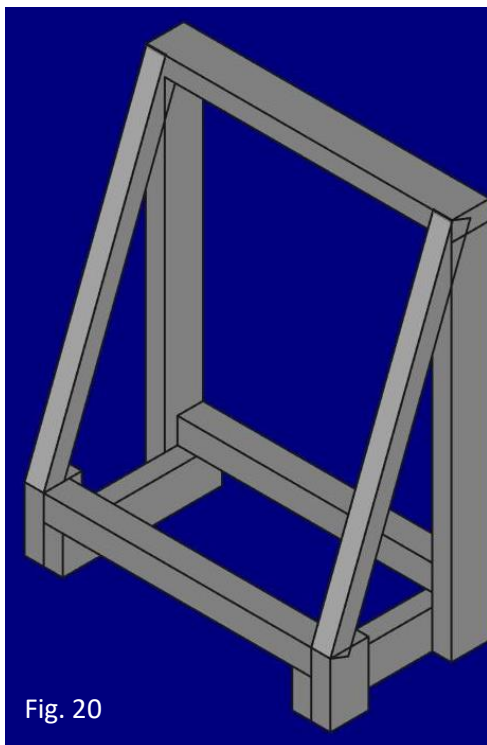
Per la costruzione dei fianchi della struttura occorre:

- G. 2 pannelli 250x570x4 (pannelli laterali)
- H. 1 pannello 488x600x4 (pannello posteriore)
- I. 1 pannello 488x10x4 (pannello anteriore)
- Viti da legno 2,5x40
- Colla da legno (consigliata)

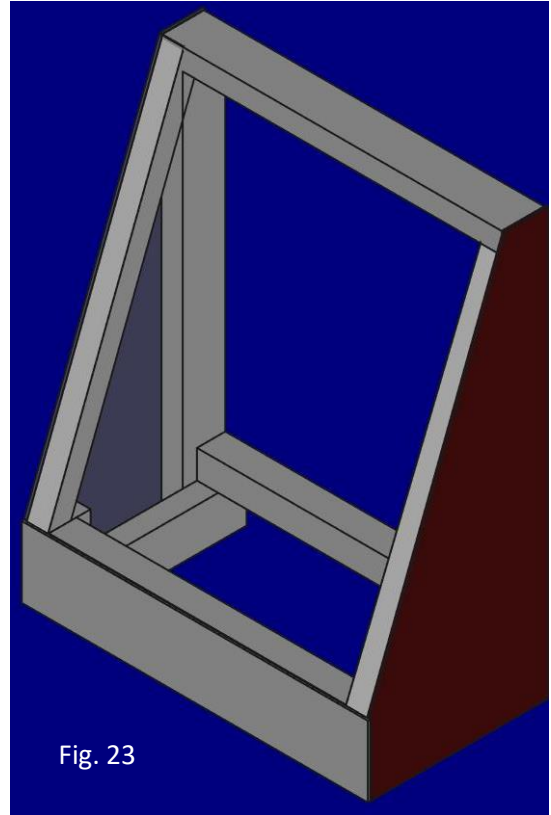
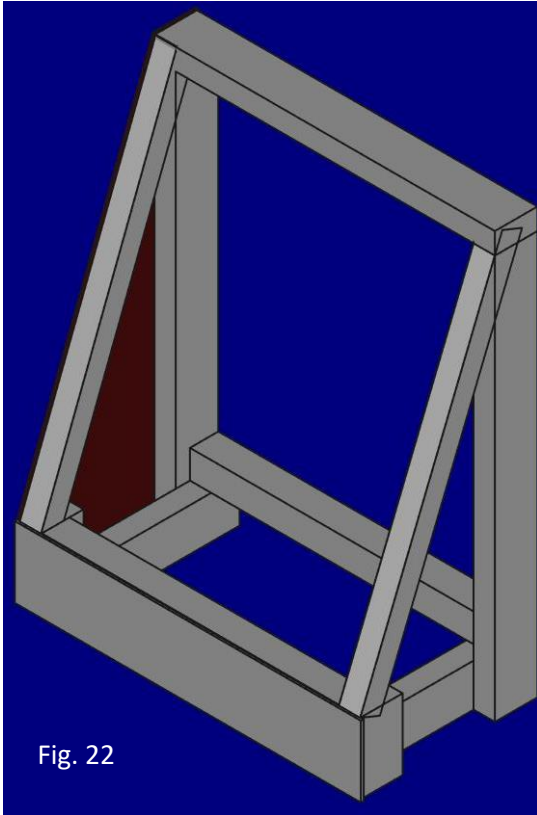
Note: poiché sarebbe utile lavorare sempre con il muro completo (3 moduli da 2 fori collegati) è sufficiente inserire i fianchi laterali solo su due moduli, e su due lati opposti (uno a sinistra su di un modulo e uno a destra sull'altro modulo). questo consente di risparmiare tempo e materiale. Nella presente guida però verrà montato un modulo da due fori con tutti i fianchi completi.

Esecuzione:

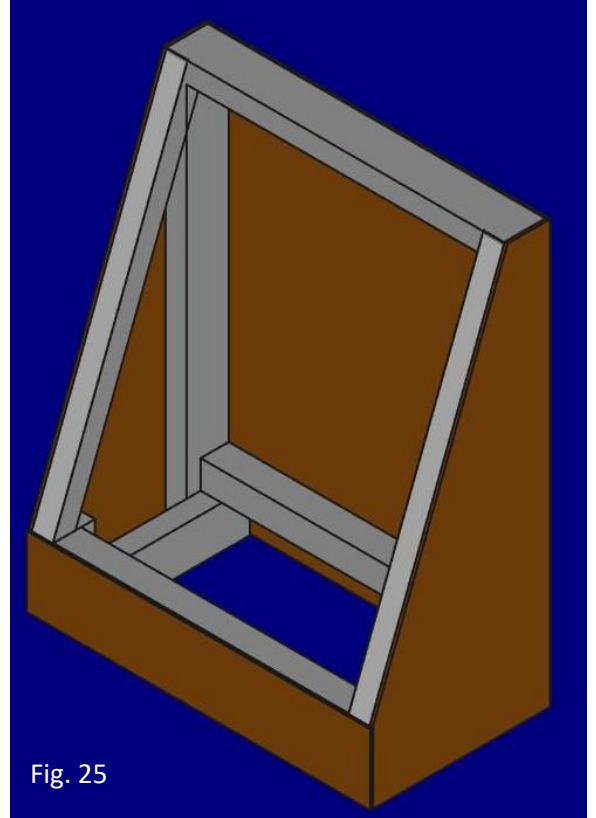
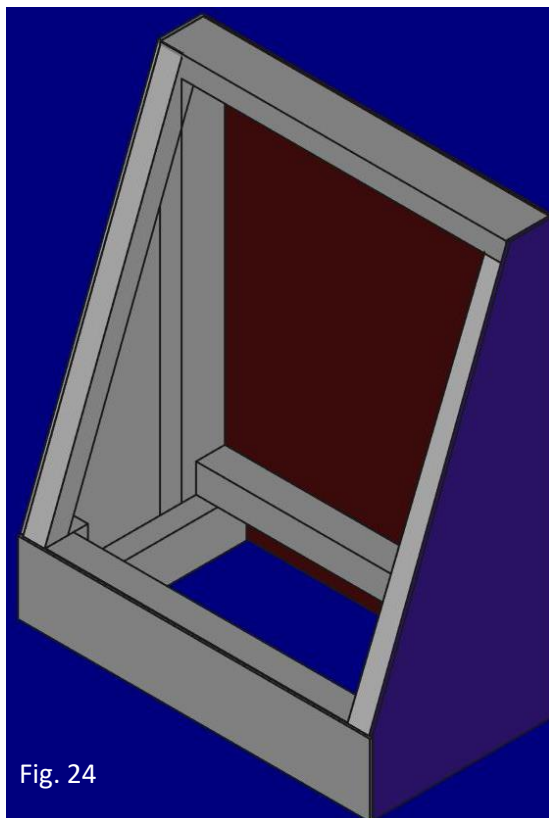
- 1) Posizionate il pannello anteriore (fig. 20 e fig. 21)



2) Posizionare i fianchi sinistro (fig. 22) e destro (fig. 23)



3) Posizionare il pannello posteriore (fig. 24). Risultato finale struttura (fig. 25)



Costruzione del telaio dello sportello frontale

Per la costruzione il telaio dell'anta occorrono:

J. 12 listelli 20x20x100 2 Listelli 30x60x250

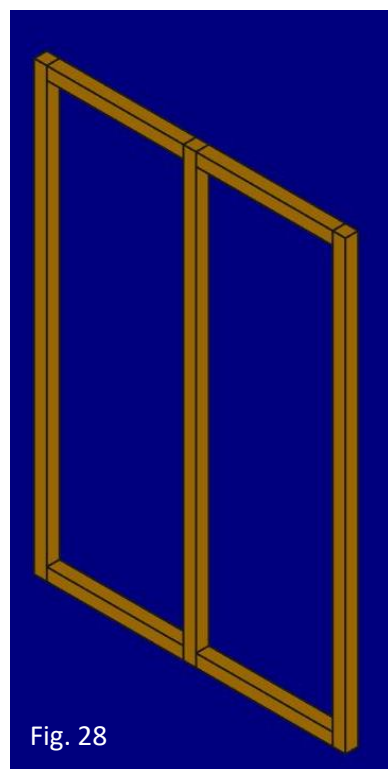
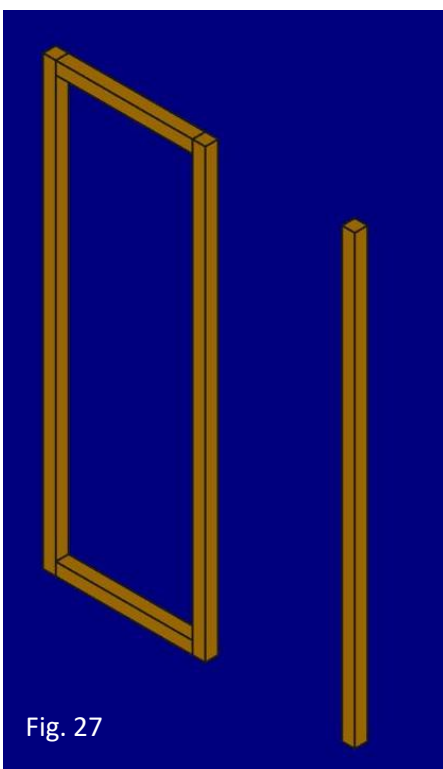
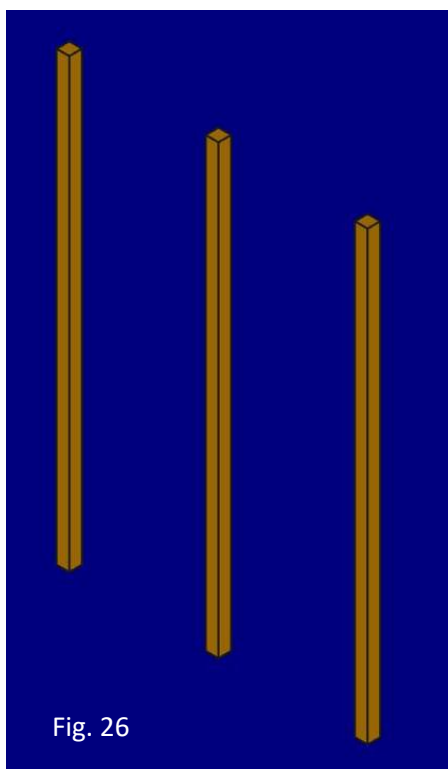
- Viti da legno adeguate / chiodi
- Colla da legno (consigliata)

Note:

Il telaio che regge il pannello di ricerca può essere realizzato modellando i pezzi ad incastro, intarsio, incollati, avvitati, inchiodati. Non ci sono limiti a fantasia, competenze e abilità. Inoltre l'altezza è variabile in funzione della superficie che si vuole coprire.

Esecuzione:

1. Tagliate 3 listelli e posizionateli in modo verticale su di un piano (fig. 26)
2. Tagliate 4 listelli più piccoli e unite orizzontalmente i 3 listelli verticali (fig. 27)
3. Fissateli tra di loro. Se avete morsetti a 90 gradi utilizzateli per avere una risultato finale migliore. (fig. 28 – risultato finale). Volendo si può aumentare la stabilità inserendo altri listelli in diagonale.



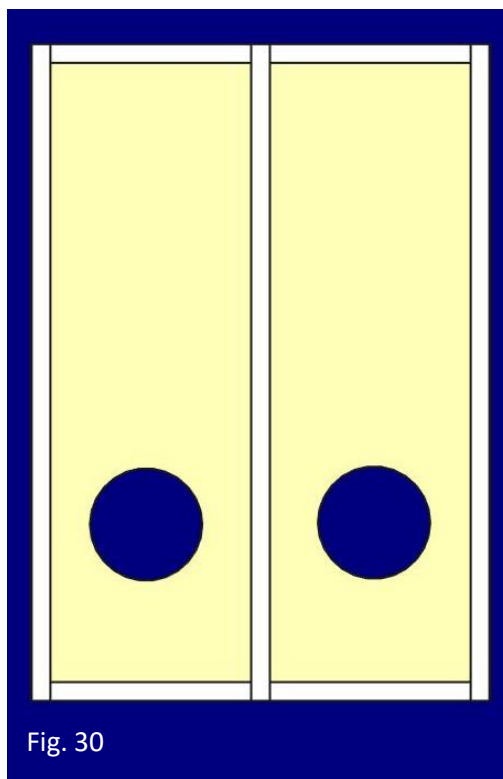
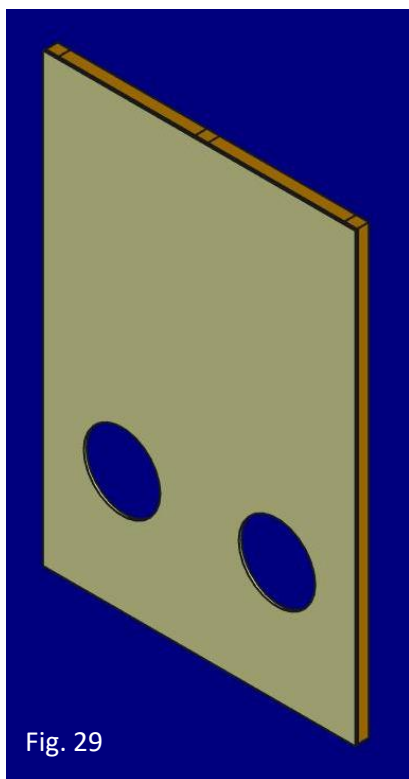
Posizionamento del piano di supporto sul telaio

Per la costruzione occorrono:

- K. N° 1 pannello 488x700x4
- Viti da legno adeguate / chiodi
- Colla da legno (consigliata)

Esecuzione:

1. bucate il pannello in corrispondenza dei fori di ricerca con una punta a tazza per trapano. Il foro deve essere di circa 20 millimetri di diametro superiore al foro che verrà eseguito sulla superficie di ricerca-tagliere (fig. 29 frontale, fig. 30 posteriore, montata su telaio)
2. Fissate il pannello alla cornice con viti o chiodi adeguati e colla



Posizionamento della superficie di ricerca

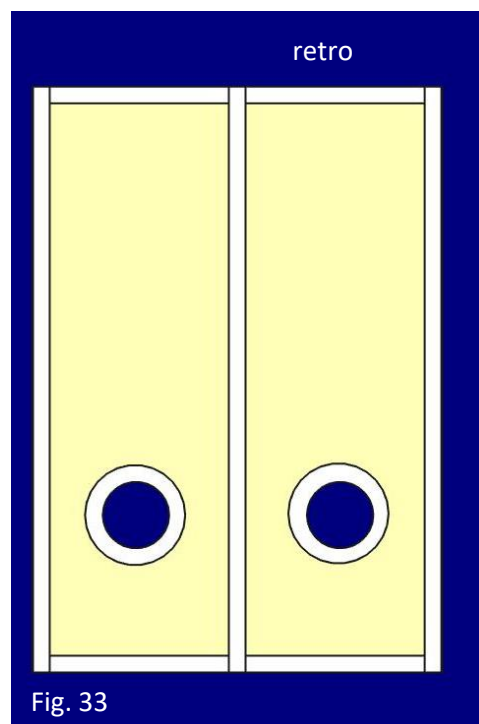
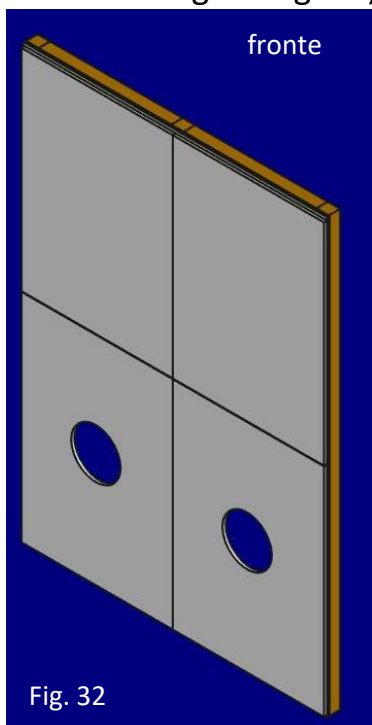
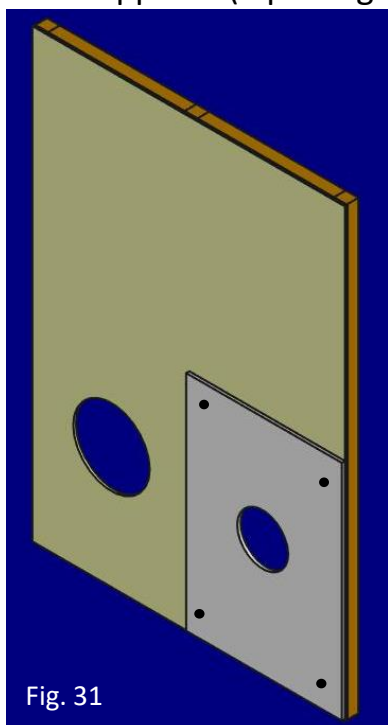
Per la costruzione occorrono:

L. 4 taglieri da cucina 244x340

- Dadi e bulloni (in alternativa viti e/o colla)

Esecuzione:

1. bucate due superfici con punta a tazza del diametro adeguato a sostenere il contenitore porta essenza;
2. Appoggiate tutti e quattro i taglieri sul piano di supporto e fermateli provvisoriamente con dei morsetti da legno.
3. con un trapano forate ogni superficie (tagliere e supporto) con almeno 6 fori passanti.
4. Inserite in ogni foro un bullone (qualsiasi tipo ma meglio se a testa piatta) e avvitate il dado corrispondente all'interno per bloccare i taglieri al piano di supporto (4 per tagliere sui lati lunghi – fig. 31).

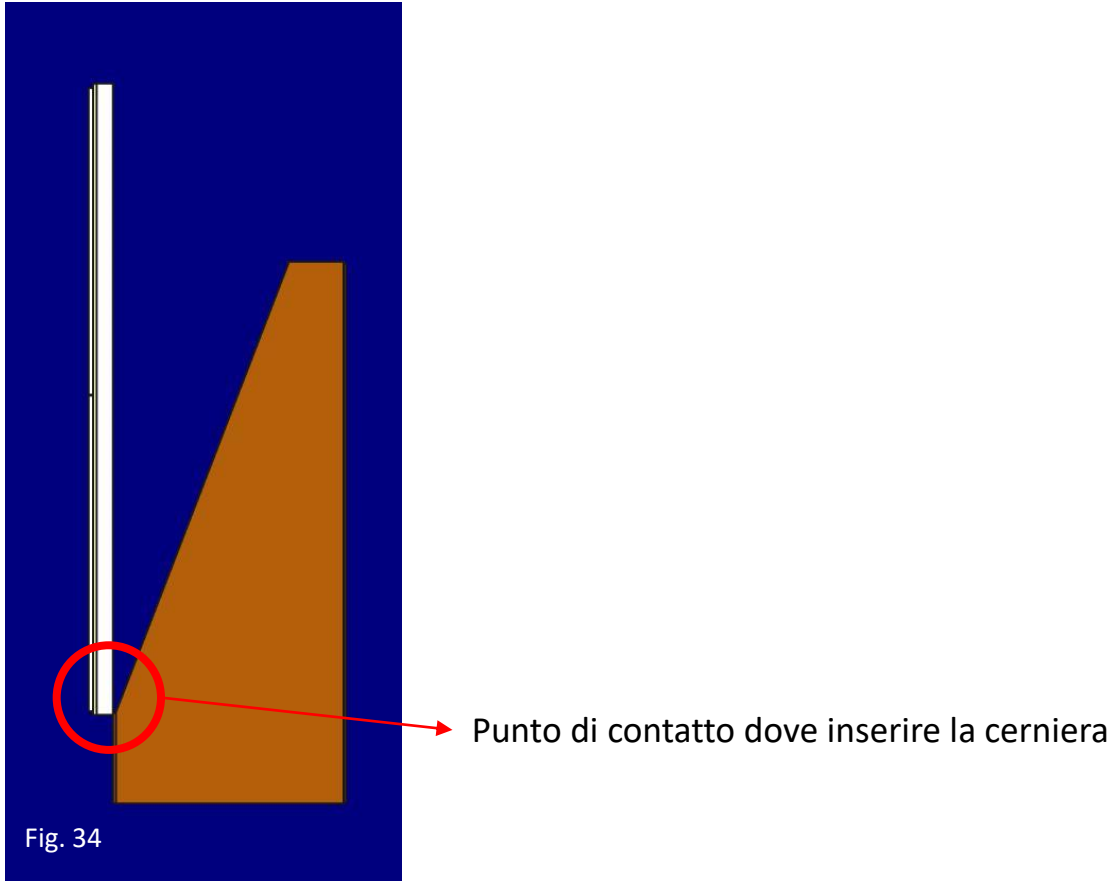


È preferibile poter smontare i taglieri dalla struttura perché in questo modo si possono sostituire in caso vengano rovinati, senza dover cambiare tutto, e possono essere staccati e lavati agevolmente, anche in lavastoviglie in caso siano particolarmente sporchi o troppo impregnati di odore. In alternativa si possono avvitare o incollare.

Superficie di ricerca e struttura base

Terminata la costruzione delle due parti, si possono ora attaccare insieme tramite due cerniere posizionate in basso, attaccate alla struttura e al pannello mobile:

1. Avvitare la cerniera al pannello mobile
2. Avvitare la cerniera alla struttura.



Ora la struttura è pronta. Per i porta essenze potete utilizzare bottiglie di plastica del diametro del foro da avvitare direttamente nel foro del tagliere, o altri contenitori. È essenziale che il contenitore non disperda nessun odore all'interno della struttura. Buon divertimento

Accoppiamento moduli

A questo punto potete costruire tre moduli identici, seguendo nuovamente le istruzioni dal principio.

E' possibile unire i tre moduli per realizzare il muro olfattivo a sei aperture.

In figura 35 e 36 si vede rispettivamente il muro completo in proiezione e frontale (ante aperte).

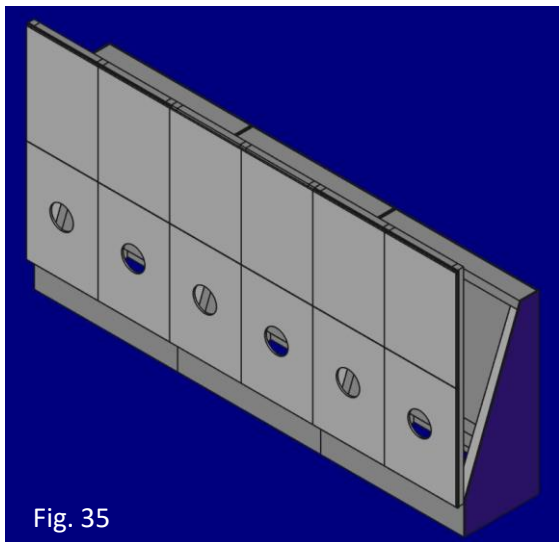
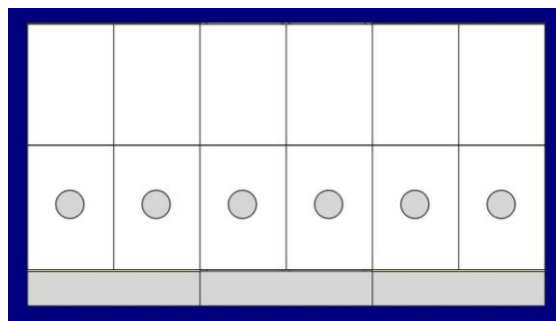


Fig. 35

Fig. 36



Si consiglia di assemblare i tre moduli praticando un foro nei punti X (fig. 37) e di far passare un bullone da parte a parte fissandolo con dato a farfalla alle estremità.

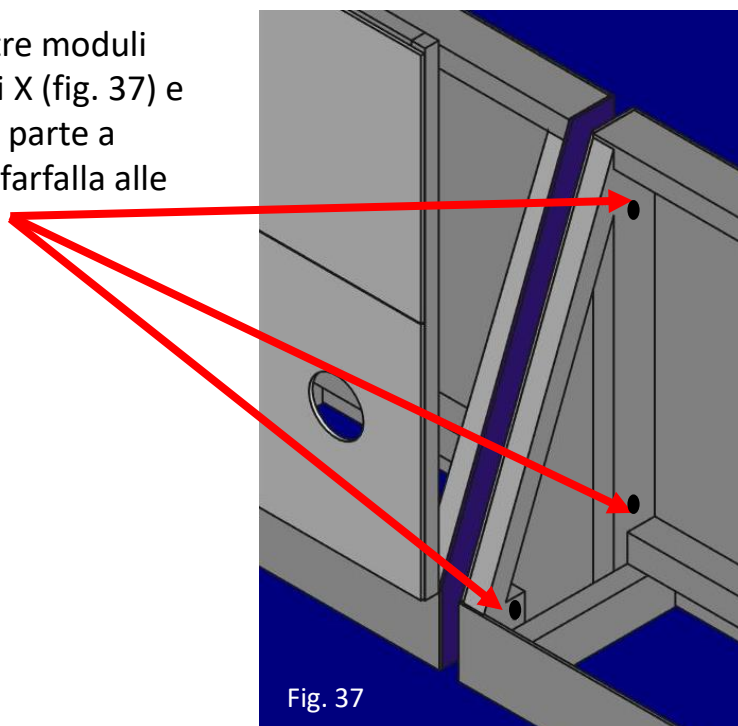
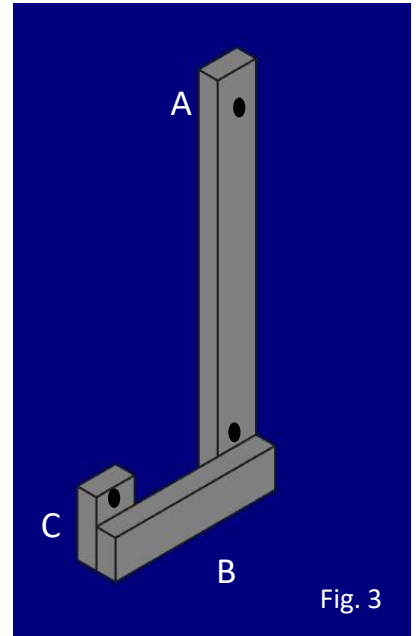
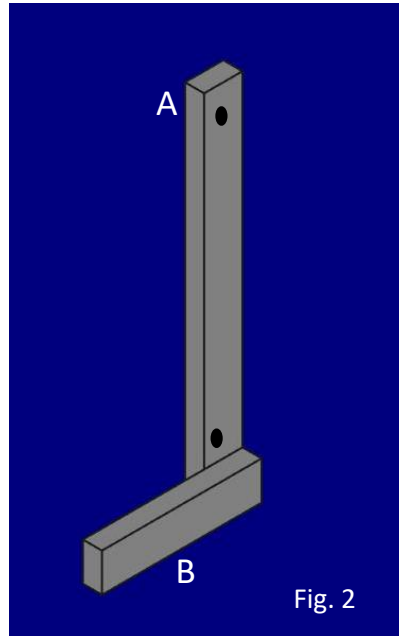
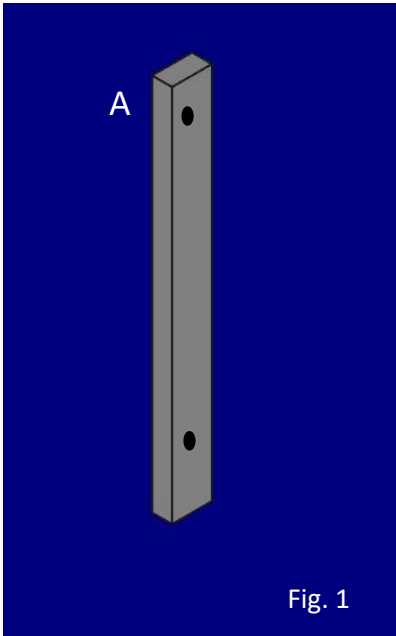


Fig. 37

Quando costruite il modulo centrale praticate i fori nel montante posteriore e anteriore. Serviranno da guida per forare, a struttura completata, i moduli per collegarli insieme. Convieni successivamente forare i due moduli laterali, dopo averli avvicinati al modulo centrale e fissati con morsetti, per avere la certezza che siano perfettamente allineati. Tutto questo, ovviamente, se non si posseggono strumenti di precisione e tavoli da falegname e trapano a colonna, che garantiscono precisione assoluta.



In sequenza:

1. Costruite due moduli completi;
2. Costruite un terzo modulo forando i montanti di destra e sinistra (fig. 3);
3. Avvicinate i tre moduli e uniteli con morse da legno, in modo che siano perfettamente allineati. Se non fossero precisi, è fondamentale che il muro frontale (dove ci sono i fori) sia perfettamente allineato. Se il retro non lo è poco importa;
4. Inserite il trapano nei fori del modulo centrale e forate fino a bucare anche i moduli laterali;
5. Inserite i bulloni e i dadi a farfalla in modo che passino da modulo a modulo;
6. Togliete i morsetti e il muro è fatto;
7. Se per qualche motivo ci dovesse essere spazio tra un modulo e l'altro, inserite rondelle o dadi passanti dentro i bulloni per compensare eventuali spazi.